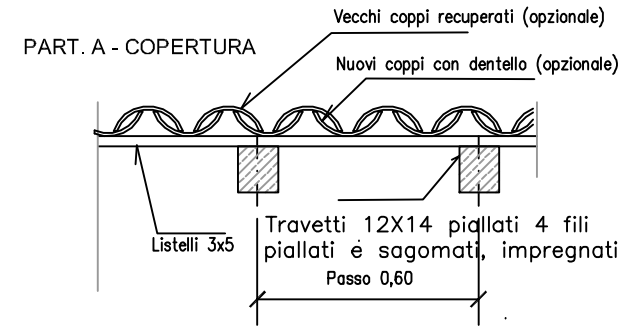
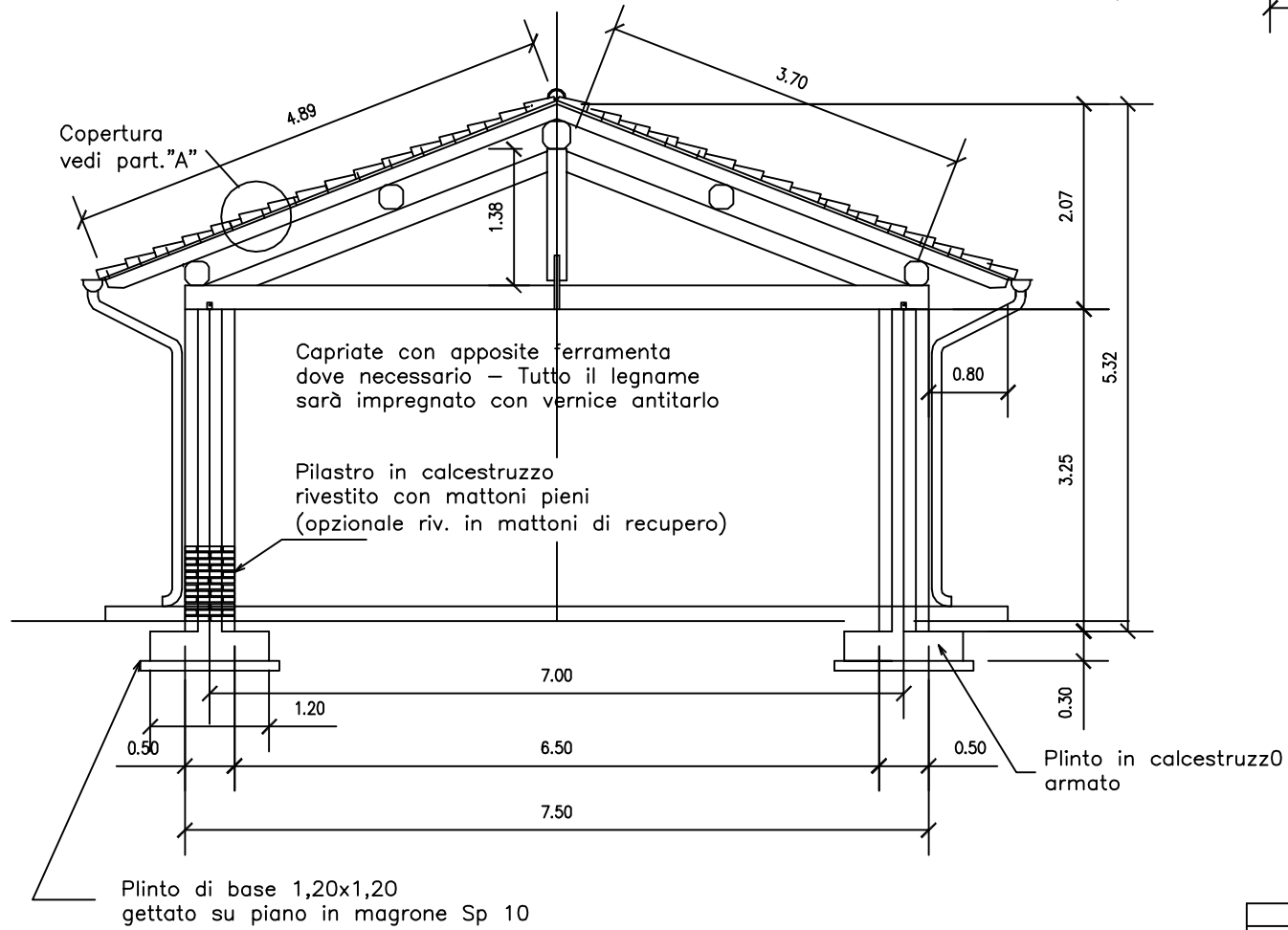


SEZIONE TRASVERSALE



COMUNE DI CORNAREDO	
SISTEMAZIONE AREA MUSEALE COMPLESSO FAVAGLIE	
MUSEO CONTADINO - BARCHESSA	Scala 1:50
Sezione Trasversale	Novembre 2006
IN 212	
Proprietà COMUNE DI CORNAREDO	Progetto Geom. Giuseppe Ghidorzi Italia Nostra Sezione Milano Nord-Ovest